

Charge 325 Kg □

Degré de pente: 32.7° □

Couleur des Pieds : Gris RAL 9006 □

Couleur de la plate-forme : Gris RAL 7047 □

Boîtiers d'appel fixés sur le mur □

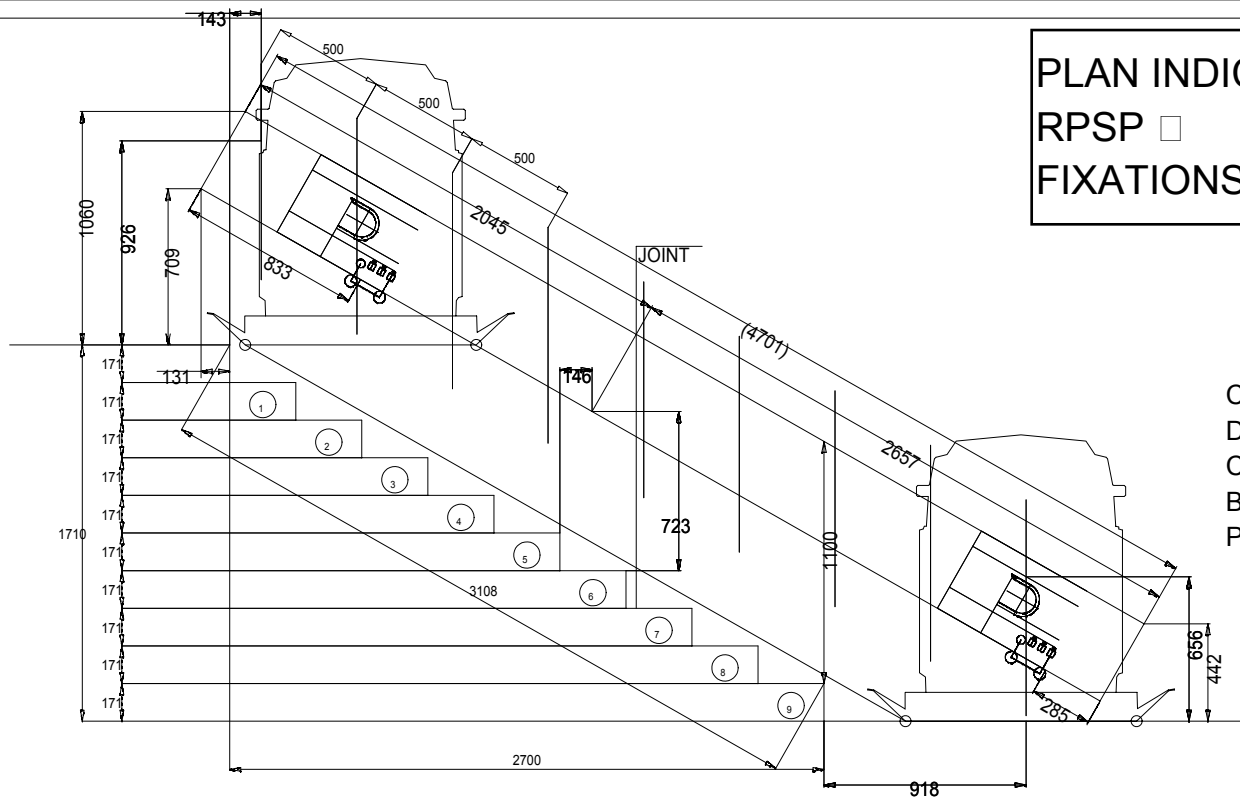
Plate-forme automatique

PLAN INDICATIF □

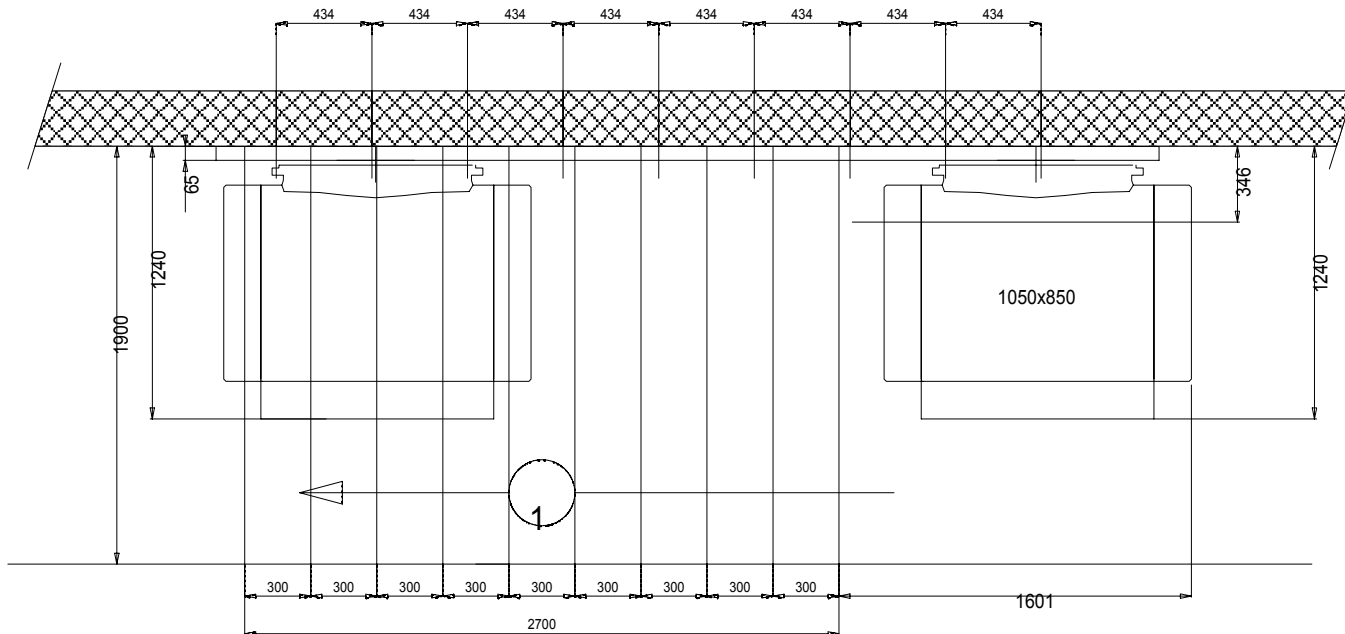
RPSP □

FIXATIONS SUR PIEDS

PLAN INDICATIF □
 RPSP □
 FIXATIONS MURALES



- Charge 325 Kg □
- Degré de pente: 29.7° □
- Couleur de la plate-forme : Gris RAL 7047 □
- Boîtiers d'appel fixés sur le mur □
- Plate-forme automatique



PLAN INDICATIF □
RPSP □
FIXATIONS MURALES

Charge 325 Kg □

Degré de pente: 26.6° □

Couleur de la plate-forme : Gris RAL 7047 □

Boîtiers d'appel fixés sur le mur □

Plate-forme automatique

