

# Helix

## Spécifications techniques

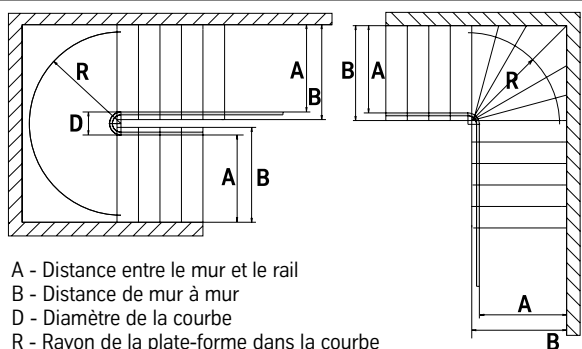


### Descriptif produit

L'Helix est une plate-forme inclinée pour les personnes en fauteuil roulant permettant d'équiper les escaliers droits et tournants (même en colimaçon)

Fabrication :	Allemagne
Charge utile :	300 kg
Unités de commande :	Par joystick ou bouton sur la plate-forme et sur les commandes d'appel et renvoi aux étages (pression maintenue)
Fonctionnement :	Moteur avec entraînement de galets
Rail :	Deux tubes en acier (sans graisse)
Dimensions standards :	1000 mm x 800 mm ou 840 mm x 680 mm
Alimentation électrique :	230 V (50 / 60 Hz)
Vitesse :	0,15 m/s maximum
Tension de commande :	Sur batteries 24 V
Moteur :	0,55 kW
Conformité technique :	CE et T.U.V.
Inclinaison :	De 0 degré (horizontal) à 60 degrés de pente
Couleurs standards :	(installation intérieure) Plate-forme / rail : RAL 7032 (Gris Clair), RAL 7047 (Télègris), RAL 8022 (Brun Noir), RAL 9002 (Blanc Gris), RAL 9006 (blanc aluminium), RAL 9007 (Gris aluminium)
Spécifications standards :	Plate-forme / rail : sablés recouvert d'une peinture de finition Epoxy Palpeurs électro-mécaniques de sécurité (sous le plateau) Bouton alarme Boutons arrêt d'urgence Interrupteurs à clé Dispositif anti-chute contrôlant la vitesse de descente et provoquant l'arrêt immédiat en cas de survitesse Manette manuelle de dépannage
Options principales :	Autres couleurs RAL Repliement automatique Autres dimensions (longueur / largeur) Fixations par des pieds sur les marches Traitement pour l'extérieur (plate-forme et rail galvanisé) Rebord d'accès sur le côté long Système anti-vandalisme Plate-forme position debout ou siège Strapontin (avec ceinture de sécurité)
Garantie :	24 mois sur les pièces

# Helix Dimensions

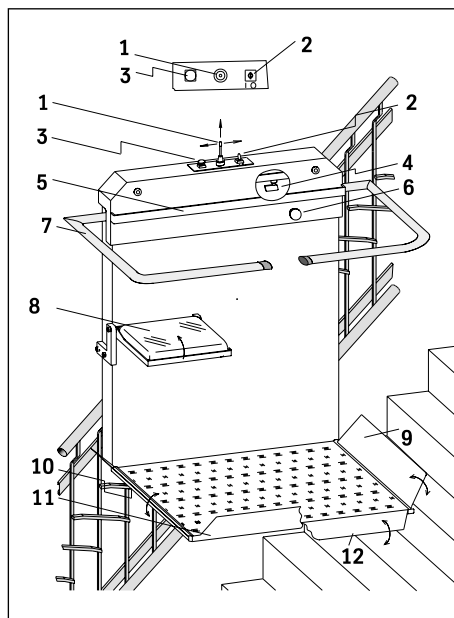


A - Distance entre le mur et le rail  
B - Distance de mur à mur  
D - Diamètre de la courbe  
R - Rayon de la plate-forme dans la courbe

Dimensions plate-forme		Les dimensions min. de l'escalier pour D = 324		
Longueur (mm)	Largeur (mm)	A (mm)	B (mm)	R (mm)
750	680	900	1010	1045
* 840	680	920	1030	1065
* 1000	800	1060	1175	1205

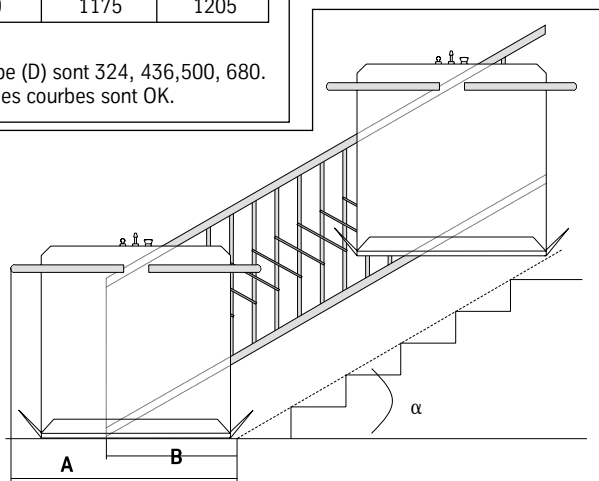
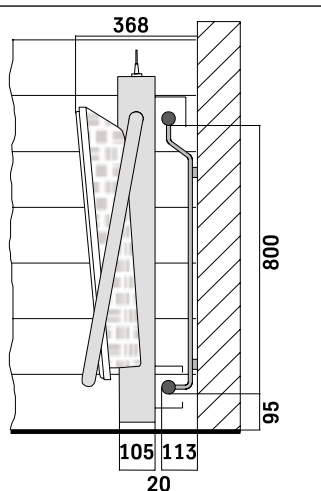
Dimensions plate-forme		Les dimensions min. de l'escalier pour D = 680		
Longueur (mm)	Largeur (mm)	A (mm)	B (mm)	R (mm)
750	680	900	1010	1045
* 840	680	920	1030	1065
* 1000	800	1060	1175	1205

\* = standard  
Les diamètres standards de la courbe (D) sont 324, 436, 500, 680.  
Les diamètres non-standard dans les courbes sont OK.



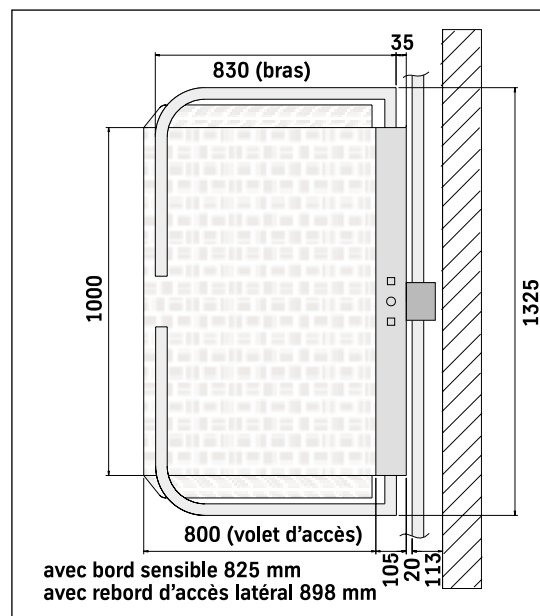
## Description :

1. Joystick
2. Interrupteur à clé
3. Arrêt d'urgence
4. Frein principal  
(uniquement sur courant direct)
5. Main courante intégrée
6. Alarme
7. Barrière gauche
8. Strapontin (option)
9. Volet droit
10. Contact bas (sécurité plateau)
11. Rebord de sécurité
12. Rebord d'accès latéral (option)



	Longueur (mm)	A (mm)	B (mm)
Plate-forme	750	943	405+X
Plate-forme	840	1033	450+X
Plate-forme	1000	1193	530+X

$$X = \frac{90}{\tan \alpha}$$



Document non contractuel. Dans le cadre de notre politique d'amélioration de la qualité, nous pouvons être conduits à modifier les caractéristiques ci-dessus.

Si vous souhaitez savoir en quoi notre technologie peut vous aider, contactez-nous :

## ThyssenKrupp Ascenseurs

Rue de Champfleury □

Z.I. Saint Barthélémy □

BP 126 □

49001 Angers Cedex 01 □

Téléphone : 02 41 33 31 00 □

Fax : 02 41 60 20 61 □

Internet : [www.thyssenkrupp-access.fr](http://www.thyssenkrupp-access.fr)

