

Le Portable Plate-forme verticale



La solution idéale,
quand un accès temporaire
pour les fauteuils roulants
est nécessaire
afin de monter sur une scène,
une mezzanine...

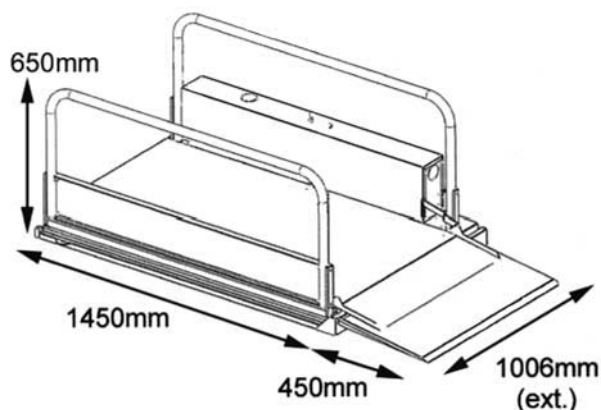


Elévateur plié

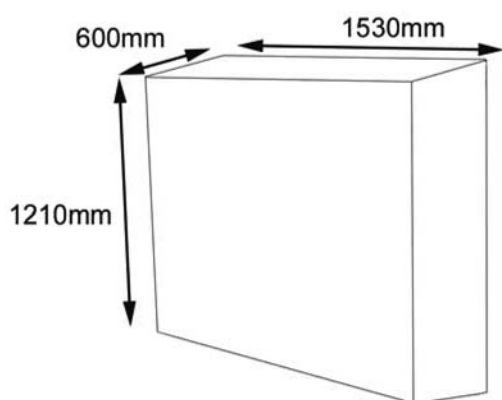


Elévateur prêt
à être stocké

Le Portable Dimensions



Dimensions repliées



Utilisateurs : pour les personnes en fauteuil roulant

Course	1000 mm maxi
Poids (sans charge)	140 Kg
Dimensions plateau	1450 mm x 800 mm
Hauteur (fermée)	100 mm
Vitesse moyenne	0.06 m/s
Charge utile	250 Kg
Entraînement	Electro-Hydraulique
Courant monophasé	230 V - 13 A
Chargeur branché à une prise de courant	
Installation en intérieur	
Conformité	Certification CE

Facile à installer :

Unité compacte qui peut rapidement être mise en position opérationnelle. Le Portable se branche aux prises de courant existantes. Pour de courtes périodes d'utilisation, il peut fonctionner sur batteries.

Facile à utiliser :

Commandes pratiques (télécommande en option), rampe d'accès peu profonde. De grandes roulettes rendent le transport entre le point de stockage et le point d'utilisation facile.

Facile à ranger :

Se plie pour le transport jusqu'au point de stockage. Le chargeur permet de garder les batteries pleines en cas de ré-utilisation immédiate.

Peu d'entretien :

Une visite annuelle d'entretien est recommandée.

Sécurité :

Barres de sécurité (garde-corps) sur la plate-forme. Mécanisme à ciseaux complètement enfermé sous la plate-forme. Housse de protection.

Si vous souhaitez des informations sur nos produits, contactez nos conseillers :



Document non contractuel. Dans le cadre de notre politique d'amélioration de la qualité, nous pouvons être conduits à modifier les caractéristiques ci-dessus.