

# BUTLER

## Spécifications techniques



### Descriptif produit

Le Butler est une plate-forme verticale d'intérieur spécialement conçue pour s'adapter facilement à votre maison.

<i>Fabrication :</i>	Suède
<i>Charge utile :</i>	250 kg
<i>Hauteur d'élévation :</i>	13 mètres maximum 8 niveaux
<i>Service d'accès :</i>	Même face / Opposés / Equerre
<i>Commande :</i>	Boutons à pression maintenue dans la plate-forme et à impulsion au palier
<i>Entraînement :</i>	Vis sans fin
<i>Dimensions plateau :</i>	Largeur 805 mm - Profondeur 1080 mm
<i>Dimensions trémie :</i>	Voir au dos
<i>Fusible :</i>	16 A, avec retardement
<i>Alimentation électrique :</i>	Courant monophasé 230 V, 50 Hz
<i>Vitesse :</i>	0,15 m/s maximum
<i>Tension de commande :</i>	48 V
<i>Moteur :</i>	1,1 Kw
<i>Conformité :</i>	Certificat CE (directive machine)
<i>Profondeur fosse :</i>	5 cm
<i>Couleur (standard) :</i>	Blanc laqué (RAL 9003)
<i>Sécurité :</i>	Commande à pression maintenue dans la plate-forme

#### Spécifications standards :

Eclairage dans la plate-forme  
 Démarrage en douceur  
 Portes grand vitrage : vitrage fumé  
 Panneaux gaine blancs en acier  
 Signal de surcharge  
 Téléphone dans la plate-forme  
 Ouverture automatique des portes (fermeture toujours automatique)  
 Interrupteur d'appel à clé (sur les portes et/ou dans la plate-forme)  
 Miroir  
 Couleur au choix dans la gamme RAL  
 Condamnation des portes (permet de restreindre l'accès aux seules personnes autorisées)  
 Panneaux de gaine en verre fumé  
 Télécommandes infra-rouge  
 Rampe d'accès (si pas de fosse)

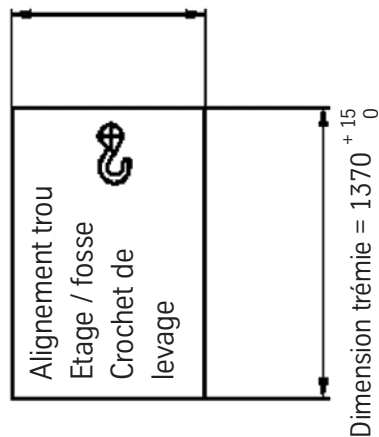
#### Options principales :

# BUTLER

## Dimensions

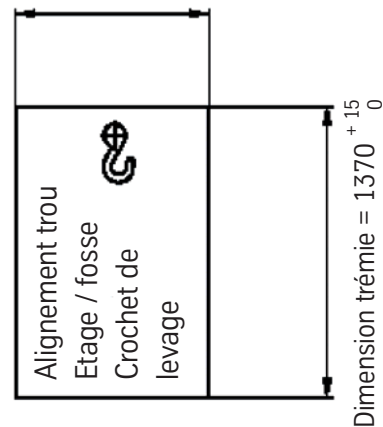
### Accès d'équerre

Dimension trémie =  $935^{+15}_0$



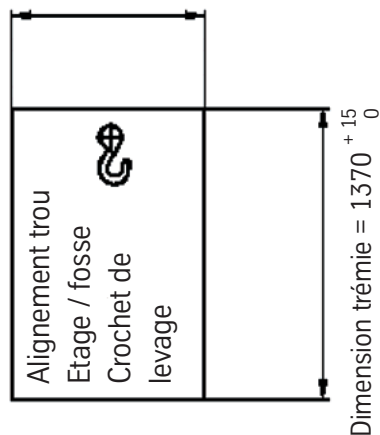
### Accès même face

Dimension trémie =  $910^{+15}_0$

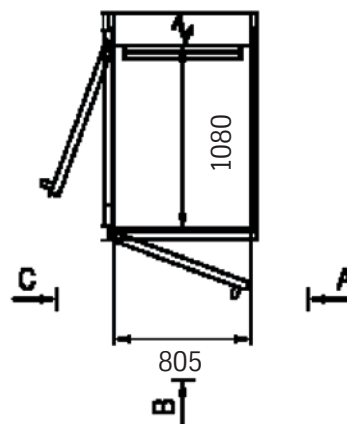


### Accès opposés

Dimension trémie =  $960^{+15}_0$



### Dimensions plate-forme



Si vous souhaitez savoir en quoi notre technologie peut vous aider, contactez-nous :

**ThyssenKrupp Ascenseurs**  
Dobbelenbergstraat 101 - 103  
1130 Bruxelles  
Belgique  
Téléphone : 00 32 2 247 36 26  
Fax : 00 32 2 247 36 59

**ThyssenKrupp Ascenseurs**  
Rue de Champfleur  
Z.I. Saint Barthélémy  
B.P. 126  
49001 Angers Cedex 01  
France  
Téléphone : 02 41 33 31 00  
Fax : 02 41 60 20 61  
Internet : [www.thyssenkrupp-access.fr](http://www.thyssenkrupp-access.fr)

**ThyssenKrupp Ascenseurs**  
ZI Weiergewan  
22 rue Emond Reuter  
5326 Contern  
Luxembourg  
Téléphone : 00 352 40 08 96  
Fax : 00 352 40 08 99

**ThyssenKrupp Ascenseurs**  
2, chemin Gérard de Ternier  
CP 47  
1213 Petit Lancy 1  
Suisse  
Téléphone : 00 41 22 879 09 80  
Fax : 00 41 22 879 09 90

Document non contractuel. Dans le cadre de notre politique d'amélioration de la qualité, nous pouvons être conduits à modifier les caractéristiques ci-dessus.